

SMM TEM COMPACT UMBAUSATZ

Umrüstung - Nachrüstung - Optimierung von Steuerungssystemen



Ab sofort ist der SMM TEM Compact Umbausatz für den schnellen Austausch des MWM TEM Compactsystems erhältlich, da der Hersteller dieses System nur noch begrenzt supportet. Der SMM TEM Compact Umbausatz besteht aus den folgenden Hauptkomponenten:

- **Ansteuerungsrack**, u. a. bestückt mit:
 - VIPA SPS Speed 7
 - Stellgliedtreiber für die Drosselklappe
 - Schrittmotortreiber für den Gasmischer
- **Vorverdrahtetes TEM Compact Ersatzrack**, u. a. bestückt mit:
 - VIPA Analog Input und Output Karten
 - VIPA Digital Input und Output Karten
 - Anschlusssteckern
- **SIMATIC MP277/8"-Key Bedienpanel inkl. Montagerahmen**
- **Verbindungskabel inkl. Stecker**

Natürlich sind auch weitere Optionen wie TTY Datenkopplung, Ethernetanbindung, Fernwartung sowie die Anbindung an andere Bussysteme und weitere zusätzliche Funktionen auf Anfrage für Sie erhältlich.

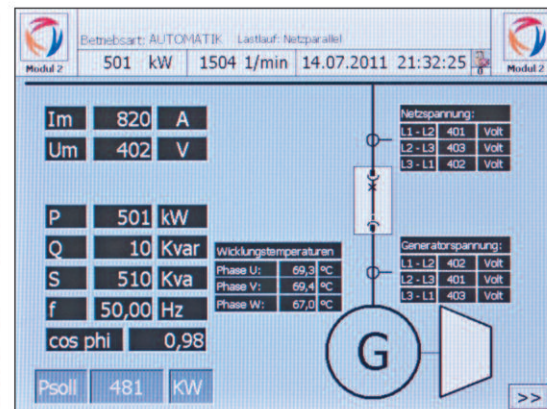
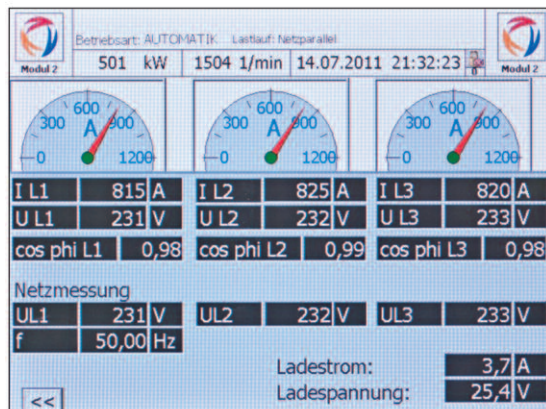
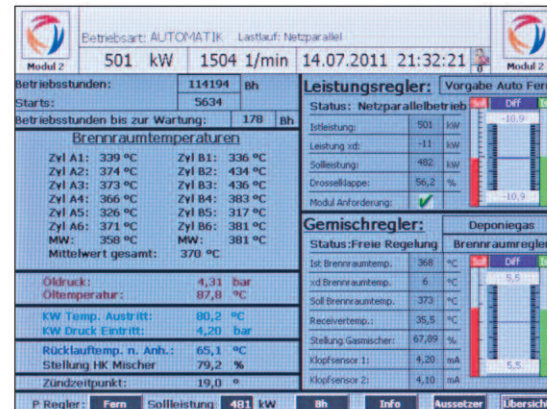
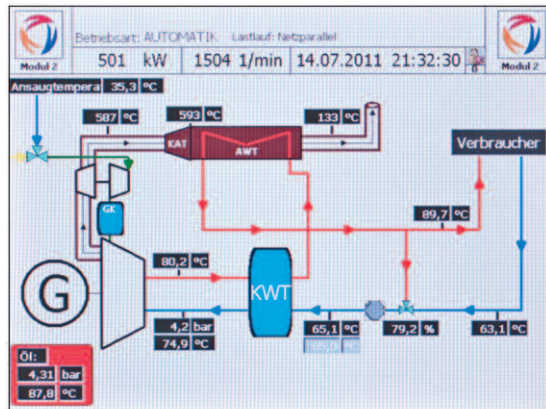
Haben wir Ihr Interesse geweckt? Dann rufen Sie doch gerne unser kompetentes Servicepersonal an und lassen sich ein unverbindliches Angebot erstellen! Wir freuen uns auf Sie!

SMM TEM COMPACT CONVERSION KIT



Technology and Service for
engines and prime movers

Upgrading - Retrofit - Optimization of control systems



The SMM TEM Compact conversion kit for quick replacement of the MWM TEM Compact system is immediately available as this system is supported only to a limited extent by the manufacturer. The SMM TEM Compact conversion kit consists of the following main components:

- **Control rack**, including:
 - VIPA SPS Speed 7
 - Actuator driver for the throttle valve
 - Stepper motor driver for the gas mixer
- **Pre-wired TEM Compact replacement rack**, including:
 - VIPA analogue input and output boards
 - VIPA digital input and output boards
 - Connectors
- **SIMATIC MP277/8"-key control panel including mounting frame**
- **Connecting cable including plug**

Other options such as TTY data link, Ethernet connection, remote maintenance as well as connections to other bus systems and further additional functions are available on request.

Would you like to know more? Simply call our competent service staff for a nonbinding quotation! We look forward to hearing from you!

We are on the move

August Storm GmbH & Co. KG • August-Storm-Straße 6 • 48480 Spelle • Germany
Phone: +49 5977 73-0 • Fax: +49 5977 73-138 • info@a-storm.com • www.a-storm.com

